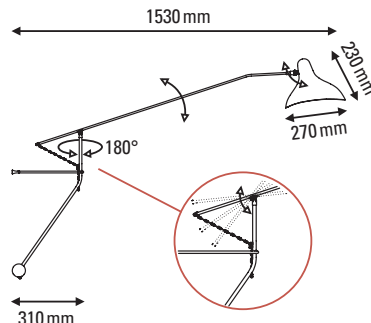
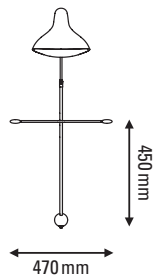


MANTIS BS2

de Bernard Schottlander



FICHE TECHNIQUE

TECHNICAL SHEET



APPLIQUE

WALL LAMP

| | |
|------------------|---|
| Matériaux | Corps : acier Réflecteur : aluminium |
| Material | Body: steel Shade: aluminium |
| Poids | 4,3 kg |
| Weight | |
| Embase | NA |
| Base | |
| Emballage | 1470 x 470 x 440 mm |
| Packaging | |
| IP | 20 |
| IP | |

| | |
|------------------------------|----------------------------------|
| Tension | 220/240V |
| Voltage | |
| Classe | 2 |
| Class | |
| Watt | 15W |
| Watt | |
| Type d'ampoule | E14 LED |
| Bulb type | |
| Lumens | |
| Lumens output | |
| Driver | NA |
| Driver | |
| Câble | Tissu, longueur : 2000 mm |
| Wire | Fabric, length : 2000 mm |
| Interrupteur | Sur la lampe |
| Switch | On the lamp |
| Distance interrupteur | NA |
| Switch distance | |
| Fiches | C |
| Plug | |

CORPS BODY



Black

BL



Green

GR

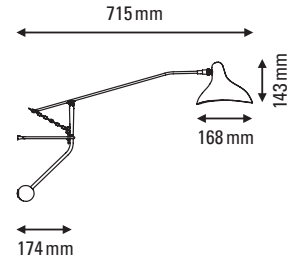
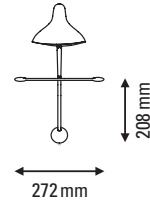
DCWéditions
PARIS

71 rue de la Fontaine au Roi
75011 Paris — France
+33 (0)1 40 21 37 60
sales@dcwe.fr



MANTIS BS2 MINI

de Bernard Schottlander



FICHE TECHNIQUE TECHNICAL SHEET



APPLIQUE

WALL LAMP

| | |
|------------------|---|
| Matériaux | Corps : acier Réflecteur : aluminium |
| Material | Body : steel Shade : aluminium |
| Poids | 1,1 kg |
| Weight | |
| Embase | NA |
| Base | |
| Emballage | 740 × 290 × 300 mm |
| Packaging | |
| IP | 20 |
| IP | |

| | |
|------------------------------|---|
| Tension | 10/12V - 350 mA |
| Voltage | |
| Classe | 3 |
| Class | |
| Watt | 3,5W |
| Watt | |
| Source | LED INTEGRATED |
| Source | Non dimmable |
| Lumens | 318,55 lm |
| Lumens output | |
| Driver | Driver Plug detachable - Transformateur prise détachable |
| Driver | Detachable driver plug |
| Câble | Tissu, longueur : 2300 mm |
| Wire | Fabric, length : 2300 mm |
| Interrupteur | Sur le câble |
| Switch | On the cable |
| Distance interrupteur | 2000 mm 300 mm |
| Switch distance | |
| Fiches | A, C, G, I |
| Plug | |

CORPS BODY



Black

BL